



TBS 330

Indolight, TBS330 TL-D

Встраиваемый светильник для люминесцентных ламп TL-D с набором различных рассеивателей и оптических систем, в том числе, обеспечивающих контроль яркости по всем направлениям (OLC). Лампы, оптические системы и рассеиватели входят в комплект поставки светильника (список имеющихся оптических систем и рассеивателей приводится в таблице спецификации светильника). Размеры корпуса выбраны так, что светильник подходит для установки в стандартные потолки с ячейками 600 мм. Существует опция кондиционирования воздуха через корпус. Большой выбор опций позволяет варьировать характеристики светильника в широких пределах. Светильник поставляется полностью готовым к работе, с различными дополнительными функциями: блоком аварийного освещения, устройствами управления освещением и др. Оптическая система покрыта защитной пленкой. Можно заказать светильники увеличенной длины.

Преимущества

- Extensive functionality in recessed luminaires for concealed or exposed ceiling systems
- Choice of high performance covers and optics including Omnidirectional Luminance Control (OLC)
- Supplied with optional emergency lighting and electronic lighting controls

Спецификации

<ul style="list-style-type: none"> • Тип • Тип потолка • Допустимый тип ламп • Лампа в комплекте • ПРА • Оптика 	<p>TBS330</p> <p>Размеры модулей: 600 x 600, 300 x 600, 300 x 1200, 300 x 1500 Потолки с видимыми тавровыми профилями и потолки со скрытыми профилями</p> <p>Люминесцентные: - 1 x, 2 x, 3 x или 4 x MASTER TL-D / G13 / 18, 36, 58 W</p> <p>Да (цветовые характеристики 827, 830 или 840) Нет</p> <p>Электромагнитный (низкие потери), 230 или 240 В / 50 Гц: - Индуктивный (I) - Индуктивный, параллельно компенсированный (IC) Электронный, 220 - 240 В / 50 - 60 Гц: - ВЧ теплового старта (HFP) - ВЧ регулируемый, цифровой интерфейс DALI (HFD) - ВЧ регулируемый (HFR)</p> <p>Зеркальная оптика, очень высокий коэффициент отражения (С6-Н) Зеркальная оптика, двойная парабола (С6) Полузеркальная оптика, очень высокий коэффициент отражения (D6-Н) Полузеркальная оптика, двойная парабола (D6) Матированная оптика, очень высокий коэффициент отражения (M6-Н) Матированная оптика, решетка с двойной параболой, закрытая (M6) Матированная оптика, двойная парабола, двунаправленная 30° (M6-BD30) Матированный отражатель, рифленая решетка (M2) Матированный отражатель, рифленая решетка, двунаправленный 30° (M2-BD30) Решетка с ламелями, плоские поперечные ламели (L1) Отражатель с декоративной зеленой решеткой (M-DGN)</p>	<ul style="list-style-type: none"> • Рассеиватель • Соединение (вне корпуса) • Опции • Материалы и отделка • Установка • Аксессуары • Замечания • Области применения 	<p>Микролинзовая оптика из акрила (AC-MLO) Микролинзовая оптика из поликарбоната (PC-MLO) Декоративный опаловый (OD) Опаловый (O) Призматический (P)</p> <p>Коннектор Wieland (W) Зажимной коннектор (PI)</p> <p>Аварийное освещение: 3 часа (EL3) Управление освещением: - Контроллер уровня естественной освещенности Luxsense (LX), Многофункциональный контроллер ActiLume (ACL) Раздельное включение (SW) Предохранитель (FU) Защитная пленка (FL) для защиты оптики во время установки</p> <p>Корпус: оцинкованная сталь, белая</p> <p>Индивидуально; в качестве панели в потолки с видимыми профилями или с помощью монтажных скоб в потолки со скрытыми профилями</p> <p>Набор скоб для подвеса</p> <p>В некоторых светильниках поддерживается функция воздушной вентиляции В корпусе есть точки для подвеса на цепи или шпильке</p> <p>Офисы, образовательные и медицинские учреждения, зоны отдыха, торговые и промышленные помещения</p>
---	---	--	---

Похожие продукты



Indolight TBS330 recessed luminaire with TL-D fluorescent lamp(s) and OLC semi-high-gloss high-quality aluminum optic with 3D lamellae (D6) or high-reflectance 3D lamellae (D6-H)

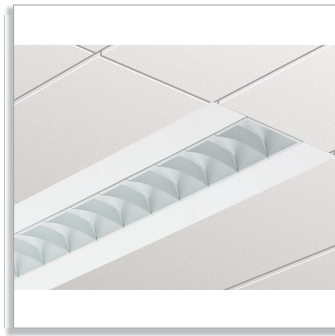


Indolight TBS330 встраиваемый светильник с люминесцентными лампами TL-D и матированной высококачественной алюминиевой оптикой с профилированными ламелями (M2)

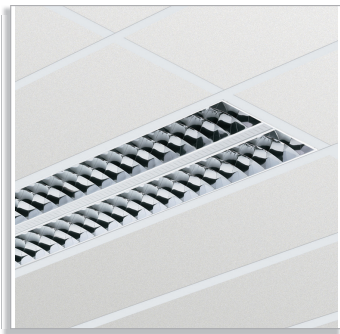
Похожие продукты



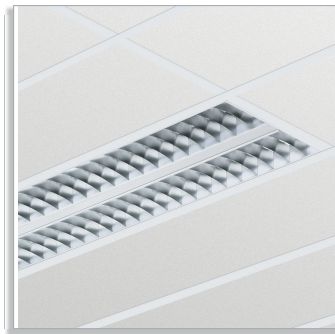
Indolight TBS330 recessed luminaire with TL-D fluorescent lamp(s) and OLC matt high-quality aluminum optic with 3D lamellae (M6) or high-reflectance 3D lamellae (M6-H)



Indolight TBS330 recessed luminaire with TL-D fluorescent lamp(s) and white painted aluminum optic with flat lamellae (L1)



Indolight TBS330 recessed luminaire with TL-D fluorescent lamp(s) and OLC high-gloss high-quality aluminum optic with 3D lamellae (C6) or high-reflectance 3D lamellae (C6-H)



Indolight TBS330 recessed luminaire with TL-D fluorescent lamp(s) and OLC semi-high-gloss high-quality aluminum optic with 3D lamellae (D6) or high-reflectance 3D lamellae (D6-H)



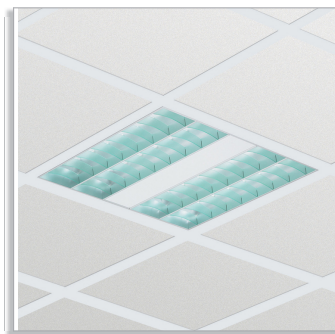
Indolight TBS330 recessed luminaire with TL-D fluorescent lamp(s) and matt high-quality aluminum optic with profiled lamellae (M2)



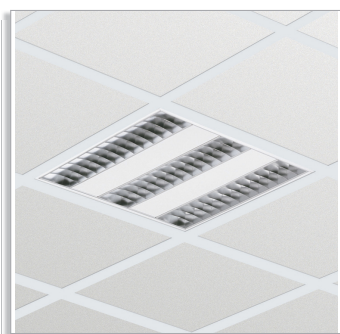
Indolight TBS330 recessed luminaire with TL-D fluorescent lamp(s) and OLC matt high-quality aluminum optic with 3D lamellae (M6) or high-reflectance 3D lamellae (M6-H)



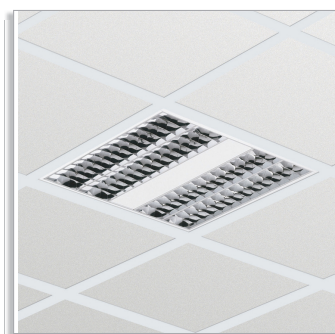
Indolight TBS330 встраиваемый светильник с люминесцентными лампами TL-D и белой алюминиевой оптикой с плоскими ламелями (L1)



Indolight TBS330 recessed luminaire with matt high quality aluminum optic with greenish translucent concave cross louvres (M-DGN)

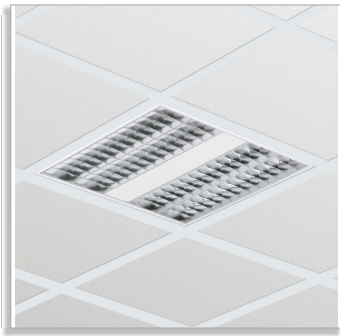


Indolight TBS330 recessed luminaire with TL-D fluorescent lamp(s) and OLC semi-high-gloss high-quality aluminum optic with 3D lamellae (D6) or high-reflectance 3D lamellae (D6-H)



Indolight TBS330 recessed luminaire with TL-D fluorescent lamp(s) and OLC high-gloss high-quality aluminum optic with 3D lamellae (C6) or high-reflectance 3D lamellae (C6-H)

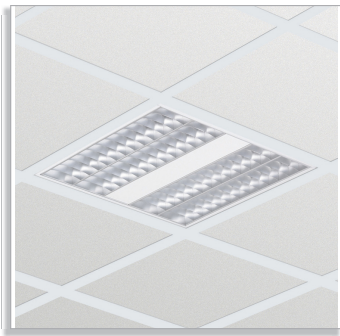
Похожие продукты



Indolight TBS330 встраиваемый светильник с люминесцентными лампами TL-D и полужеркальной высококачественной алюминиевой OLC оптикой с 3-мерными ламелями (D6) или 3-мерными ламелями с очень высоким коэффициентом отражения (D6-H)

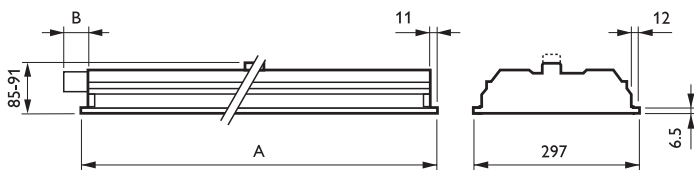


Indolight TBS330 recessed luminaire with TL-D fluorescent lamp(s) and matt high-quality aluminum optic with profiled lamellae (M2)



Indolight TBS330 recessed luminaire with TL-D fluorescent lamp(s) and OLC matt high-quality aluminum optic with 3D lamellae (M6) or high-reflectance 3D lamellae (M6-H)

Чертеж размеров



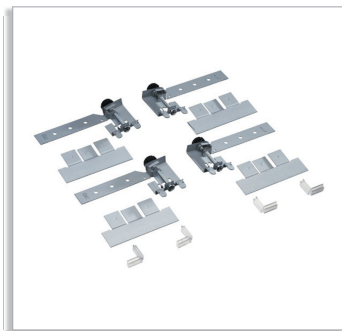
TBS330 1, 2 x

Product	A (Min)	A (Norm)	A (Max)	B (Min)	B (Norm)	B (Max)
TBS330 2xTL-D36W HFP C6 PI IP		1197			54	
TBS330 2xTL-D36W HFP D6 PI IP		1197			54	
TBS330 2xTL-D36W HFR M6 PI IP		1197			54	
TBS330 2xTL-D58W HFP M6 PI IP		1497			54	
TBS330 2xTL-D36W HFP M2 PI IP		1197			54	
TBS330 2xTL-D58W IC M2 PI IP		1497			54	
TBS330 1xTL-D18W/830 HFP L1 W FL		597			44	
TBS330 1xTL-D18W/830 HFP M2 W FL		597			44	
TBS330 2xTL-D18W/830 HFP M2 W IP FL		597			44	
TBS330 1xTL-D36W/830 HFP M2 W FL		1197			54	
TBS330 1xTL-D36W/830 HFP M6 W FL		1197			54	
TBS330 2xTL-D58W/830 HFP P W		1497			54	
TBS330 2xTL-D58W IC C6 PI IP		1497			54	
TBS330 2xTL-D58W IC M2 PI IP		1497			54	
TBS330 2xTL-D58W IC L1 PI IP		1497			54	
TBS330 2xTL-D36W IC M2 PI IP		1197			54	
TBS330 2xTL-D36W IC M-DGN PI IP		1197			54	
TBS330 2xTL-D18W/830 IC M2 W IP FL		597			44	

Чертеж размеров

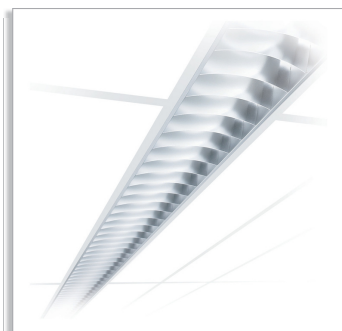
TBS330 2xTL-D18W/830 IC D6 W IP FL	597	44
TBS330 1xTL-D36W/830 HFP D6 W FL	1197	54
TBS330 2xTL-D36W/830 HFP OD PI IP	1197	54
TBS330 2xTL-D58W/830 HFP OD PI IP	1497	54

Аксессуары

**ZBS300 SMB (4PCS)**

Набор монтажных скоб для
встраивания светильника в подвесной
потолок со скрытым профилем

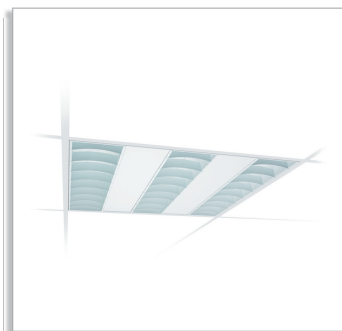
Сведения о продукте



Indolight TBS340 световая линия



Indolight TBS330



Indolight FBS330

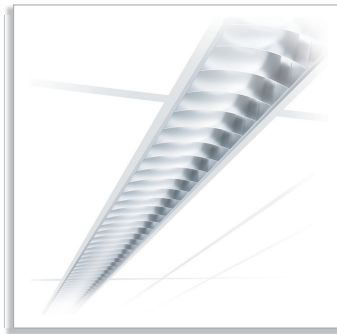


Indolight TBS315

Сведения о продукте



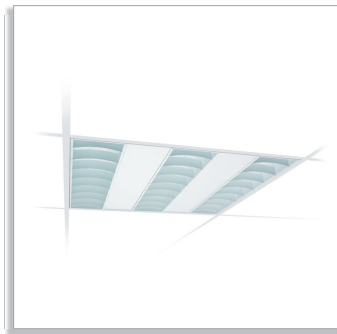
4-ламповый



Indolight TBS340 световая линия



Indolight TBS330



Indolight FBS330

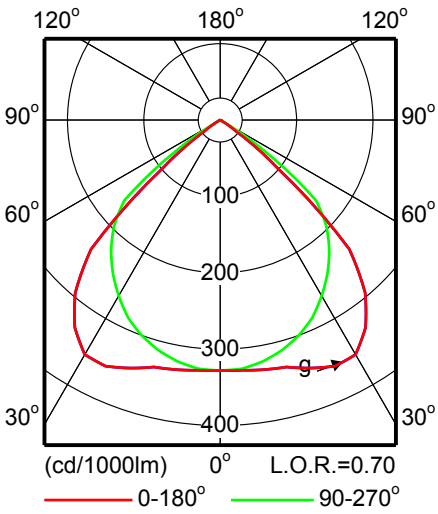


Indolight TBS315

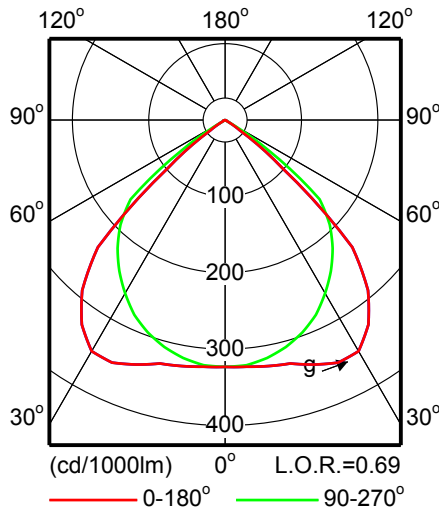


4-ламповый

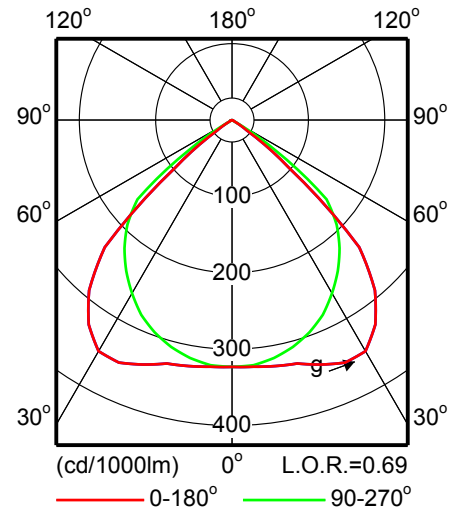
Фотометрические данные



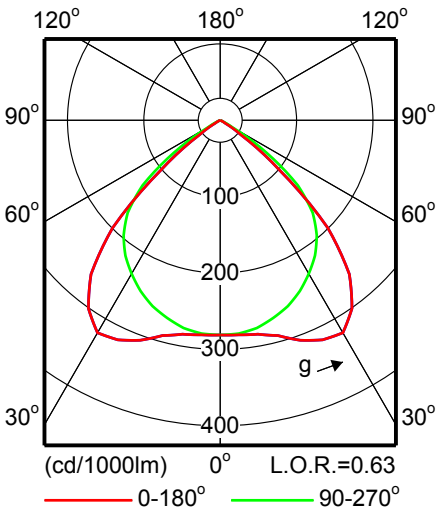
TBS330 2xTL-D36W HFP C6



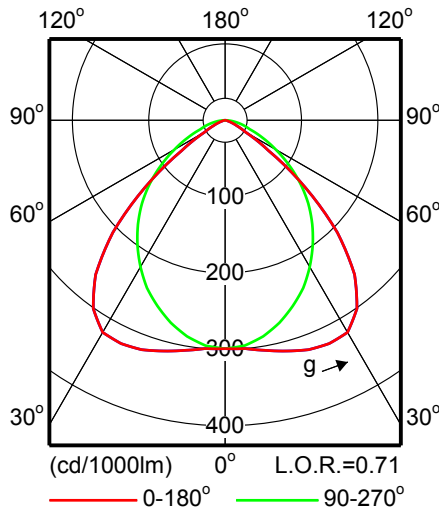
TBS330 2xTL-D58W HFP C6



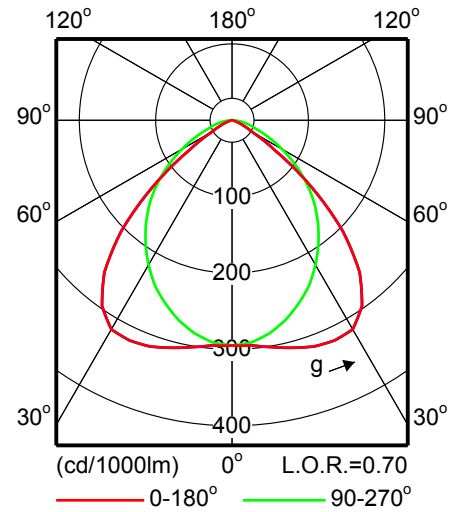
TBS330 2xTL-D36W HFP D6



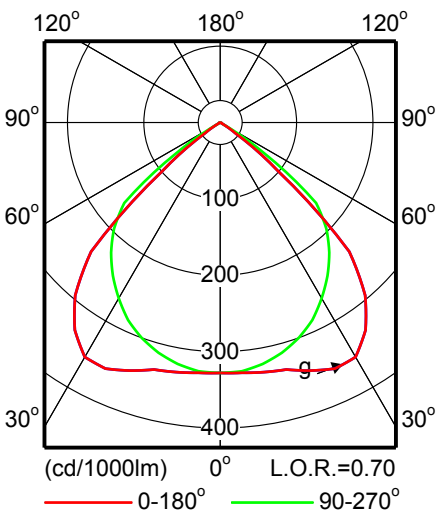
TBS330 2xTL-D58W HFP M6



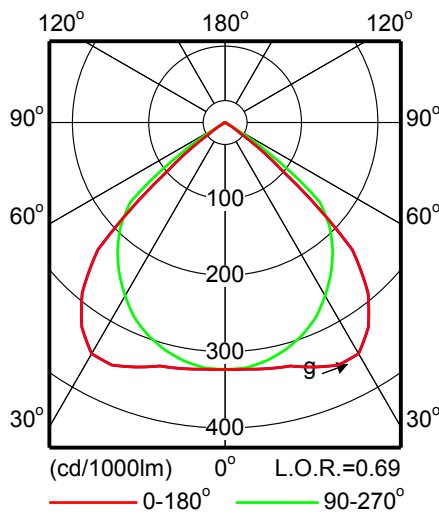
TBS330 2xTL-D36W HFP M2



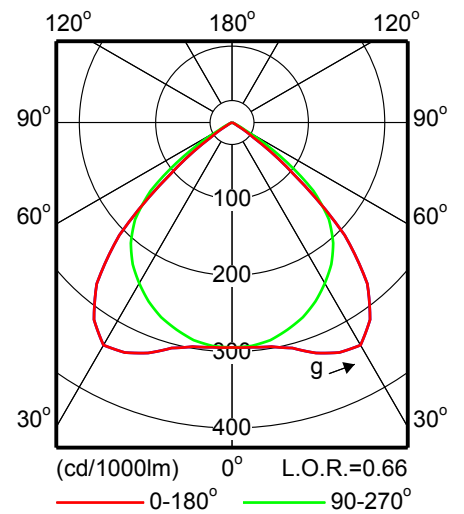
TBS330 2xTL-D58W M2



TBS330 4xTL-D18W HFP C6

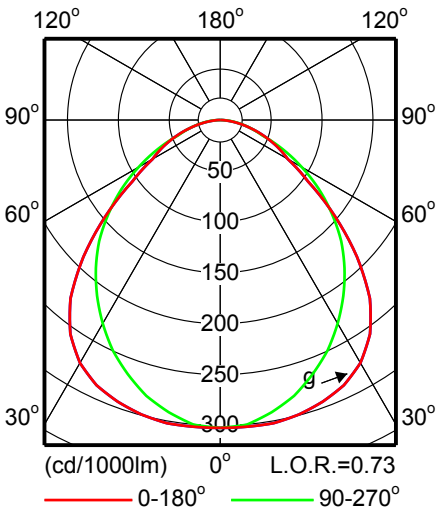


TBS330 4xTL-D18W HFP D6

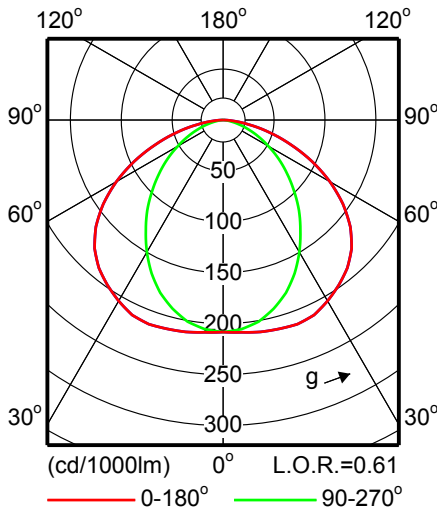


TBS330 4xTL-D18W HFP M6

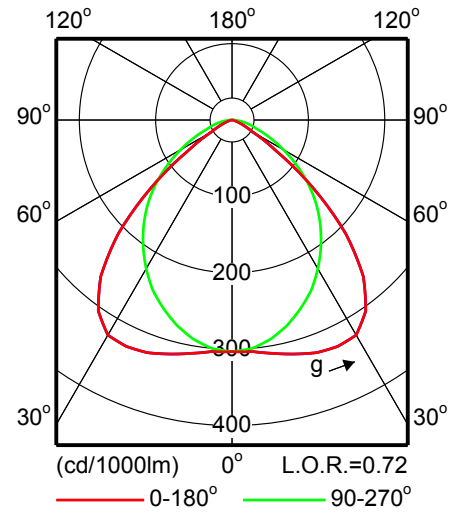
Фотометрические данные



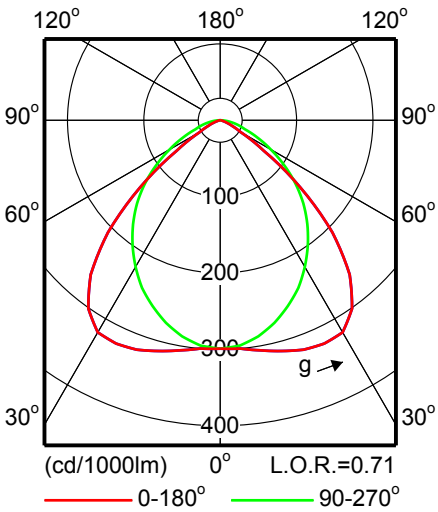
TBS330 1xTL-D18W HFP L1



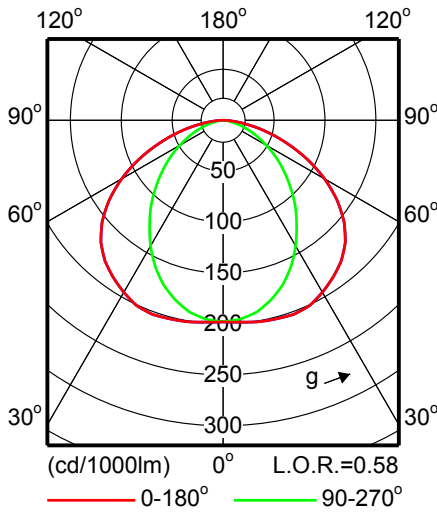
TBS330 1xTL-D18W HFP OD



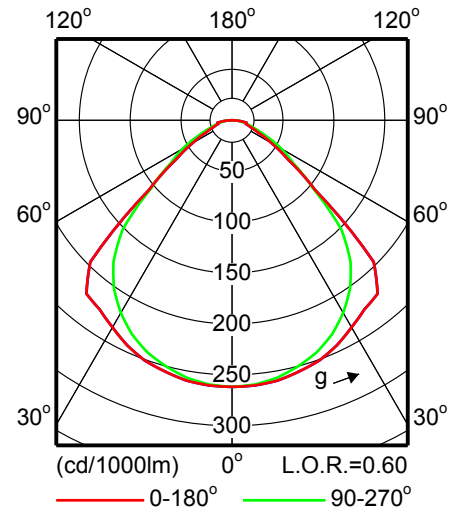
TBS330 1xTL-D18W HFP M2



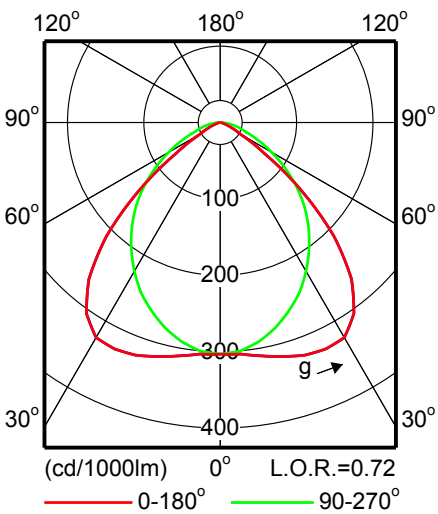
TBS330 2xTL-D18W HFP M2



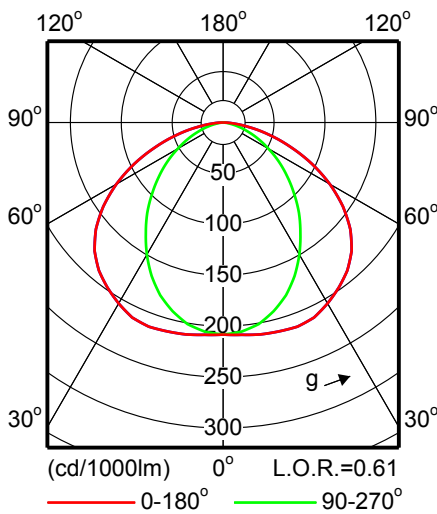
TBS330 2xTL-D18W HFP OD



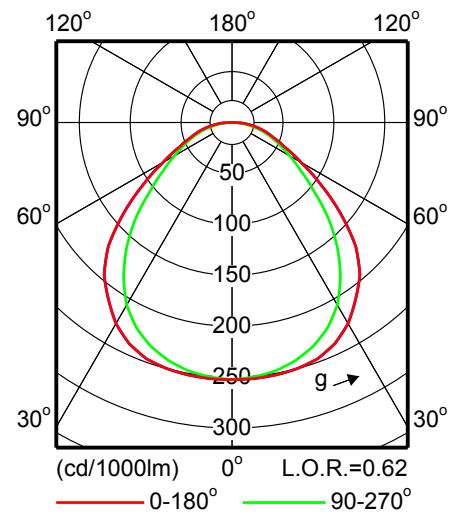
TBS330 4xTL-D18W HFP P



TBS330 1xTL-D36W HFP M2

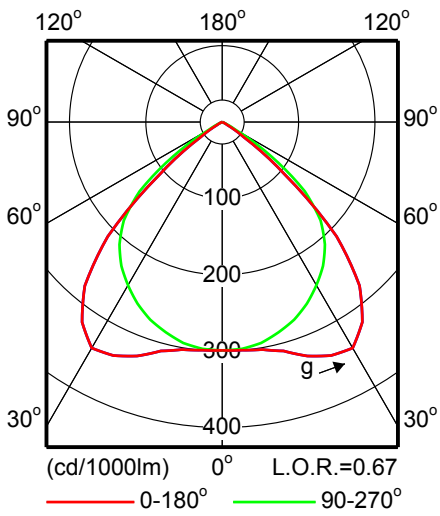


TBS330 1xTL-D36W HFP OD

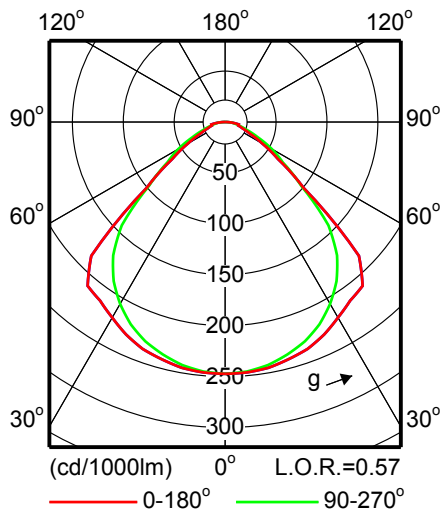


TBS330 1xTL-D36W HFP P

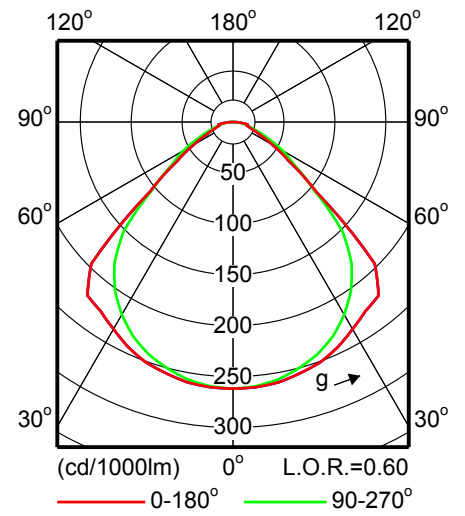
Фотометрические данные



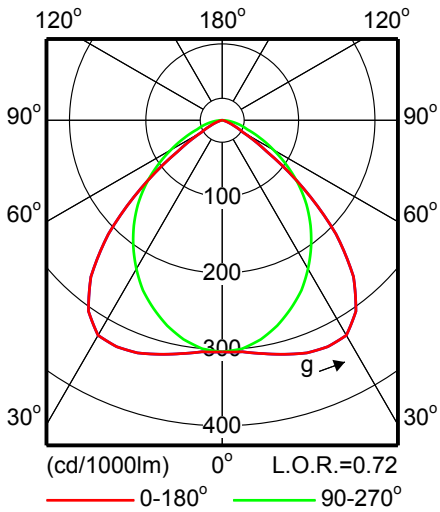
TBS330 1xTL-D36W HFP M6



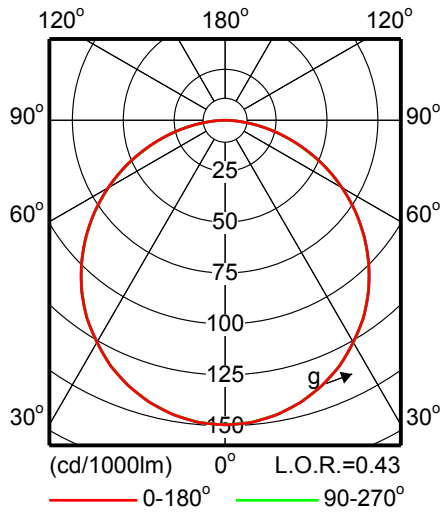
TBS330 2xTL-D58W HFP P



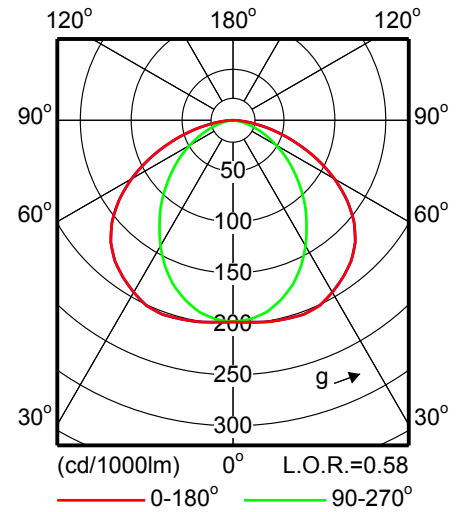
TBS330 4xTL-D18W P



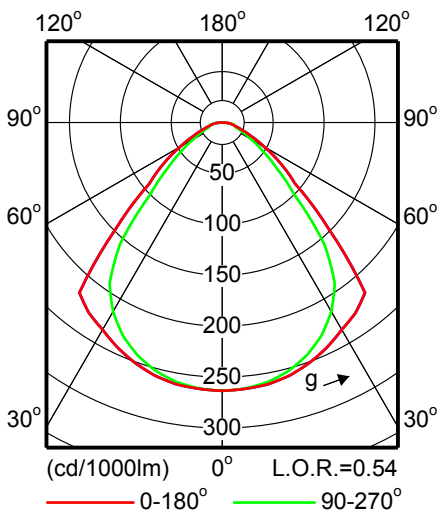
TBS330 4xTL-D18W HFP M-DGN



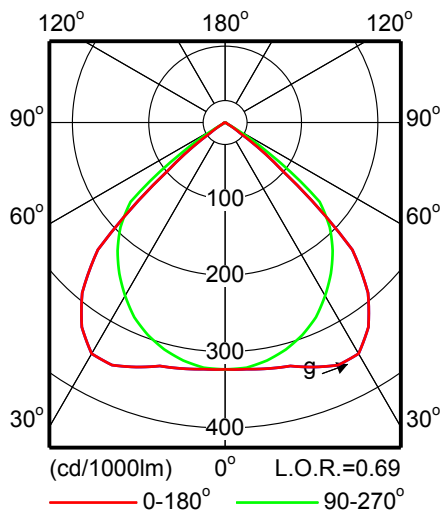
TBS330 4xTL-D18W HFP O



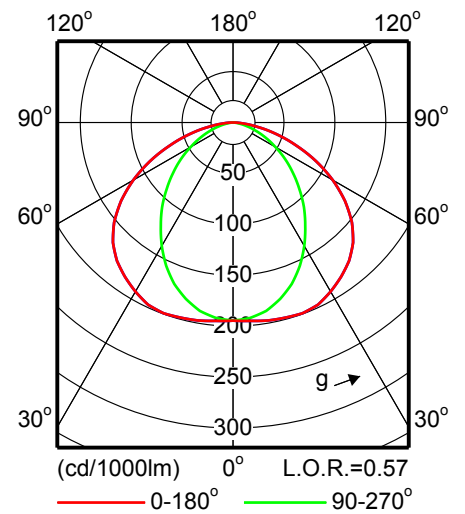
TBS330 4xTL-D18W HFP OD



TBS330 4xTL-D18W HFP PCP

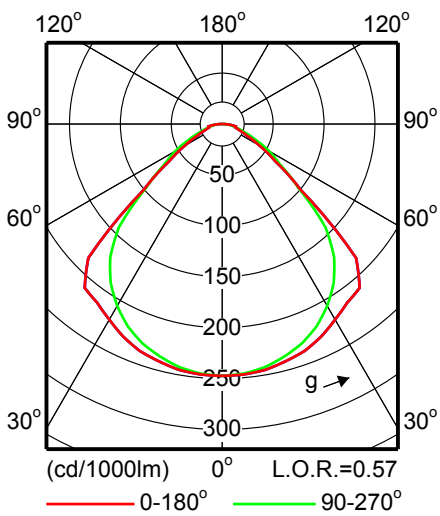


TBS330 2xTL-D58W C6

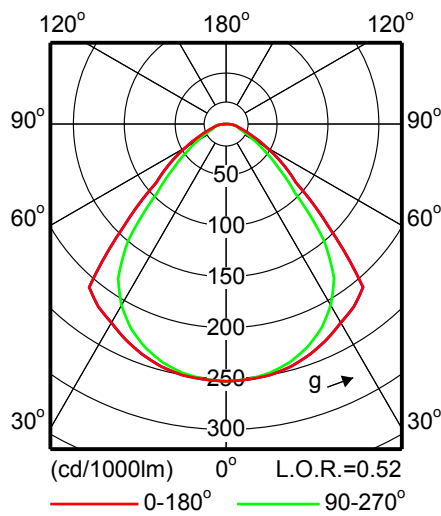


TBS330 2xTL-D58W OD

Фотометрические данные



TBS330 2xTL-D58W P



TBS330 2xTL-D58W PCP

Сравните таблицы

Код заказа	Код семейства продукции	Число ламп	Оптическая система	Код лампового семейства	Мощность лампы	Цветовой код лампы	Аварийное освещение	Напряжение питания	IP код	ПРА	схема компенсации
622828 00	TBS330	4	P	TL-D	18	830	-	-	-	HFP	-
625324 00	TBS330	2	P	TL-D	58	830	-	-	-	HFP	-
630595 00	TBS330	4	P	TL-D	18	840	-	-	-	-	IC
630656 00	TBS330	4	M-DGN	TL-D	18	840	No	-	-	HFP	-
618838 00	TBS330	2	OD	TL-D	36	830	-	-	-	HFP	-
618906 00	TBS330	2	OD	TL-D	58	830	-	-	-	HFP	-
618210 00	TBS330	1	D6	TL-D	36	830	-	-	-	HFP	-
622583 00	TBS330	1	M2	TL-D	18	830	No	-	-	HFP	-
622910 00	TBS330	1	M2	TL-D	36	830	No	-	-	HFP	-
625102 00	TBS330	1	M6	TL-D	36	830	No	-	-	HFP	-
622552 00	TBS330	1	L1	TL-D	18	830	No	-	-	HFP	-
602240 00	TBS330	2	C6	TL-D	36	-	No	220-240	IP20	HFP	No
602288 00	TBS330	2	C6	TL-D	58	-	No	220-240	IP20	HFP	No
635972 00	TBS330	2	C6	TL-D	58	-	-	-	-	-	IC
602325 00	TBS330	2	D6	TL-D	36	-	No	220-240	IP20	HFP	No
617824 00	TBS330	2	D6	TL-D	18	830	-	-	-	-	IC
602530 00	TBS330	2	M2	TL-D	36	-	No	220-240	IP20	HFP	No
602561 00	TBS330	2	M2	TL-D	58	-	No	230	IP20	CONV	IC
622675 00	TBS330	2	M2	TL-D	18	830	No	-	-	HFP	-
636009 00	TBS330	2	M2	TL-D	58	-	-	-	-	-	IC
636115 00	TBS330	2	M2	TL-D	36	-	-	-	-	-	IC
617664 00	TBS330	2	M2	TL-D	18	830	-	-	-	-	IC
602462 00	TBS330	2	M6	TL-D	36	-	No	220-240	IP20	HFR	No
602493 00	TBS330	2	M6	TL-D	58	-	No	220-240	IP20	HFP	No
636016 00	TBS330	2	L1	TL-D	58	-	-	-	-	-	IC
636139 00	TBS330	2	M-DGN	TL-D	36	-	-	-	-	-	IC
626963 00	TBS330	3	D6	TL-D	18	830	No	-	-	HFP	No

Код заказа	Код семейства продукции	Число ламп	Оптическая система	Код лампового семейства	Мощность лампы	Цветовой код лампы	Аварийное освещение	Напряжение питания	IP код	ПРА	схема компенсации
602899 00	TBS330	4	C6	TL-D	18	-	No	220-240	IP20	HFP	No
602905 00	TBS330	4	C6	TL-D	18	-	No	220-240	IP20	HFR	No
636344 00	TBS330	4	C6	TL-D	18	-	-	-	-	-	IC
602981 00	TBS330	4	D6	TL-D	18	-	No	220-240	IP20	HFP	No
602998 00	TBS330	4	D6	TL-D	18	-	No	220-240	IP20	HFR	No
636351 00	TBS330	4	D6	TL-D	18	-	-	-	-	-	IC
636375 00	TBS330	4	M2	TL-D	18	-	-	-	-	-	IC
603025 00	TBS330	4	M6	TL-D	18	-	No	220-240	IP20	HFP	No
636368 00	TBS330	4	M6	TL-D	18	-	-	-	-	-	IC
598147 99	ZBS300	-	-	-	-	-	-	-	-	-	-

Сравните таблицы

Код заказа	Код семейства продукции	Комплект с лампой	Класс безопасности	Блок управления освещением	Соотношение светового потока	Верхний отражатель	Защитная метка	Тест с раскленной проволокой	оптический плафон	Маркировка стран ЕС	Маркировка по ENEC
622828 00	TBS330	-	-	-	0.62	No	-	-	P	-	-
625324 00	TBS330	-	-	-	0.62	No	-	-	P	-	-
630595 00	TBS330	-	-	-	0.62	No	-	-	P	-	-
630656 00	TBS330	-	-	No	-	No	-	-	-	-	-
618838 00	TBS330	-	-	-	0.52	-	-	-	OD	-	-
618906 00	TBS330	-	-	-	-	-	-	-	OD	-	-
618210 00	TBS330	-	-	-	0.70	-	-	-	-	-	-
622583 00	TBS330	-	-	No	0.72	No	-	-	-	-	-
622910 00	TBS330	-	-	No	0.72	No	-	-	-	-	-
625102 00	TBS330	-	-	No	0.67	No	-	-	-	-	-
622552 00	TBS330	-	-	No	0.73	No	-	-	-	-	-
602240 00	TBS330	No	CLI	No	0.70	No	F	850/5	No	CE	ENEC
602288 00	TBS330	No	CLI	No	0.69	No	F	850/5	No	CE	ENEC
635972 00	TBS330	-	-	-	0.69	-	-	-	-	-	-
602325 00	TBS330	No	CLI	No	0.69	No	F	850/5	No	CE	ENEC
617824 00	TBS330	-	-	-	0.69	-	-	-	-	-	-
602530 00	TBS330	No	CLI	No	0.71	No	F	850/5	No	CE	ENEC
602561 00	TBS330	No	CLI	No	0.70	No	F	850/5	No	CE	ENEC
622675 00	TBS330	-	-	No	0.71	No	-	-	-	-	-
636009 00	TBS330	-	-	-	0.70	-	-	-	-	-	-
636115 00	TBS330	-	-	-	0.71	-	-	-	-	-	-
617664 00	TBS330	-	-	-	0.71	-	-	-	-	-	-
602462 00	TBS330	No	CLI	-	0.66	No	F	850/5	No	CE	ENEC
602493 00	TBS330	No	CLI	No	0.66	No	F	850/5	No	CE	ENEC
636016 00	TBS330	-	-	-	0.71	-	-	-	-	-	-
636139 00	TBS330	-	-	-	-	-	-	-	-	-	-
626963 00	TBS330	-	-	No	-	No	-	-	No	-	-
602899 00	TBS330	No	CLI	No	0.70	No	F	850/5	No	CE	ENEC
602905 00	TBS330	No	CLI	-	0.70	No	F	850/5	No	CE	ENEC

Код заказа	Код семейства продукции	Комплект с лампой	Класс безопасности	Блок управления освещением	Соотношение светового потока	Верхний отражатель	Защитная метка	Тест с раскаленной проволокой	оптический плафон	Маркировка стран ЕС	Маркировка по ENEC
636344 00	TBS330	-	-	-	0.70	-	-	-	-	-	-
602981 00	TBS330	No	CLI	No	0.69	No	F	850/5	No	CE	ENEC
602998 00	TBS330	No	CLI	-	0.69	No	F	850/5	No	CE	ENEC
636351 00	TBS330	-	-	-	0.69	-	-	-	-	-	-
636375 00	TBS330	-	-	-	0.71	-	-	-	-	-	-
603025 00	TBS330	No	CLI	No	0.66	No	F	850/5	No	CE	ENEC
636368 00	TBS330	-	-	-	0.66	-	-	-	-	-	-
598147 99	ZBS300	-	-	-	-	-	-	-	-	-	-



© 2010 Koninklijke Philips Electronics N.V.
Все права защищены

Спецификации могут меняться без предупреждения. Торговые марки являются собственностью Koninklijke Philips Electronics N.V. или их соответствующих владельцев

www.philips.com/lighting

2010, Октябрь 20
Данные для изменения